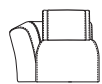


# BOOMBASTIC / W x H x D sitting height: 42

**Passe®  
Partout**



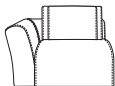
1-seat 1arm L  
106x85x109



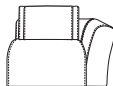
1-seat 1arm R  
106x85x109



1-seat without arms  
78x85x109



1,5-seat 1arm L  
126x85x109



1,5-seat 1arm R  
126x85x109



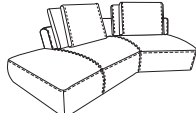
1,5-seat without arms  
98x85x109



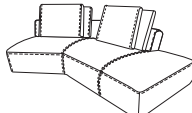
Bob with arm L\*  
126x85x170



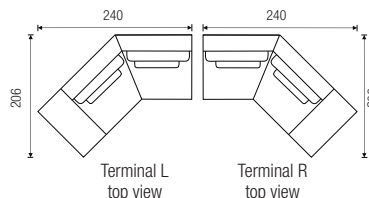
Bob with arm R\*  
126x85x170



Terminal L  
240x85x206



Terminal R  
240x85x206



Terminal L  
top view

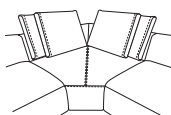
Terminal R  
top view



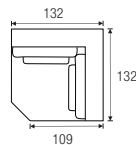
Longchair with arm L\*  
106x85x150



Longchair with arm R\*  
106x85x150



Corner\*  
132x85x132



Corner  
top view



Pouf\*  
98x42x104

## Back pillows:

1-seat:	78/58
1,5-seat:	90/70
Bob:	90/70
Terminal:	90/70
Corner:	90/70
Longchair:	78/58

### ROMP

dragende delen uit beuk en/of gelaagd hardhout

### ONDERVERING

metalen zigzagvering afgedekt met drukverdelers uit polyestervlies

### ZITKUSSEN

HR schuim 37 kg/m<sup>3</sup> met pocketveren  
HR schuim 37 kg/m<sup>3</sup> en "memory foam" erbovenop  
\* zitcomfort kan verschillen door opbouw

### RUGKUSSENS

schuimstaafjes en donsveertjes in gecompartmenteerde vulling

### OPTIES

alle grote rugkussens in een tweede stof zonder meerprijs  
alle kleine rugkussens in een derde stof zonder meerprijs

### OPGELET

elementen zonder arm niet bedoeld als afsluitende element  
het corner element wordt technisch niet aanbevolen als een eindelement

### CARCASSE

structure portante en hêtre et/ou panneau stratifié hyperrésistant

### GARNI SUR

ressorts en zigzag avec nappage polyester

### COUSSIN D'ASSISE

mousse HR 37 kg/m<sup>3</sup> avec ressorts enséchés  
mousse HR 37 kg/m<sup>3</sup> et "memory foam" en dessus  
\* le confort d'assise est différent par la construction

### COUSSINS DE DOS

bâtonnets de mousse et plumes dans rembourrage compartimenté

### OPTIONS

tous les grands coussins de dos dans un 2ième tissu sans suppl.  
tous les petits coussins de dos dans un 3ième tissu sans suppl.

### ATTENTION

éléments sans accoudoirs pas à la fin de la combinaison  
l'élément corner n'est techniquement pas recommandé à la fin de la combinaison

### FRAME

supporting parts out of beech and/or layered hardwood

### SUSPENSION

zigzag springs covered with polyester layer

### SITTING PILLOW

HR foam 37 kg/m<sup>3</sup> with pocket springs  
HR foam 37 kg/m<sup>3</sup> and "memory foam" on top  
\* seat comfort is different by the construction

### BACK CUSHIONS

foam sticks and feathers in compartmented pillow

### OPTIONS

all big back cushions in a second fabric without price uplift  
all small back cushions in a third fabric without price uplift

### ATTENTION

elements without arms not designed as end elements  
the corner element is technically not recommended as an end element

### GESTELL

Tragende Teile: Buche und/oder geschichtetes Hartholz

### UNTERFEDERUNG

Wellenfedern mit Polyestervliesabdeckung

### SITZKISSEN

HR Schaum 37 kg/m<sup>3</sup> mit einem Kissen  
HR Schaum 37 kg/m<sup>3</sup> und "memory foam" darauf  
\* Sitzkomfort kann variieren durch Konstruktion

### RÜCKENKISSEN

Schaumstoffstäbchen und Faserbällchen in Kissen  
in Kassettensteppung

### OPTIONEN

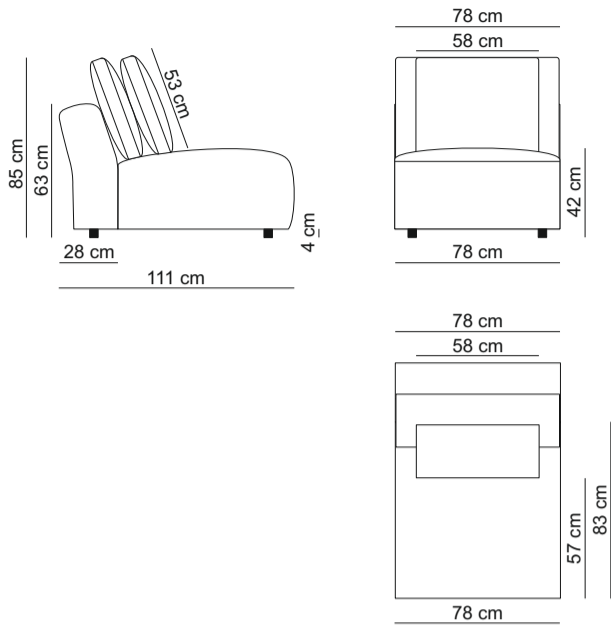
alle große Rückenissen ohne Aufpreis in einem zweiten Stoff  
lieferbar  
alle kleine Rückenissen ohne Aufpreis in einem dritten Stoff  
lieferbar

### ACHTUNG

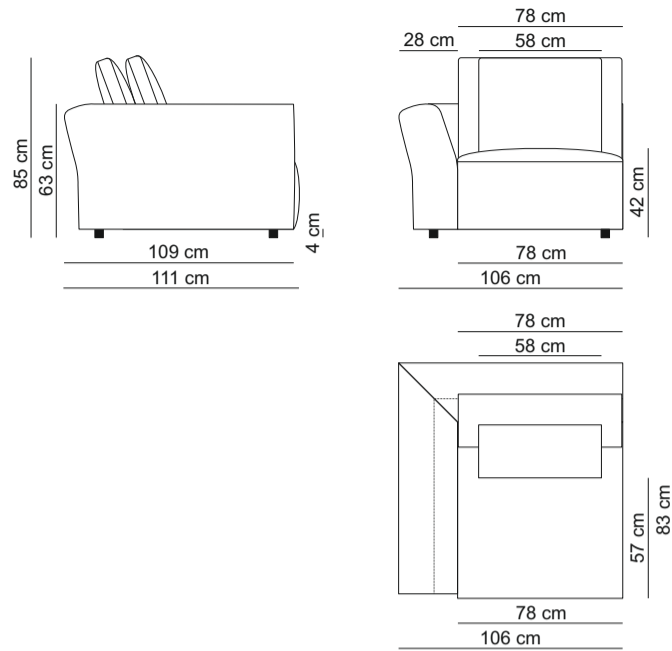
Elemente ohne Armlehne sind nicht als Abschlusselement  
entworfen  
das Corner Element wird technisch nicht als  
Abschlusselement empfohlen.

# TECHNICAL DRAWINGS - BOOMBASTIC

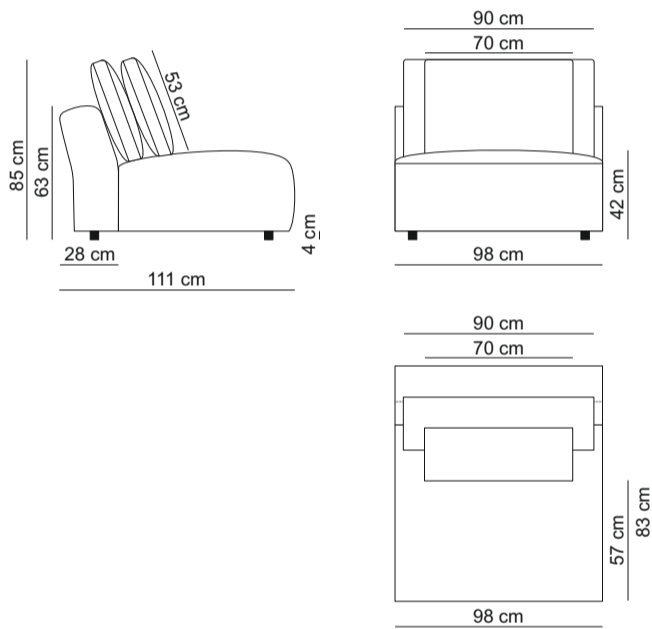
1-seat without arms / 10SN



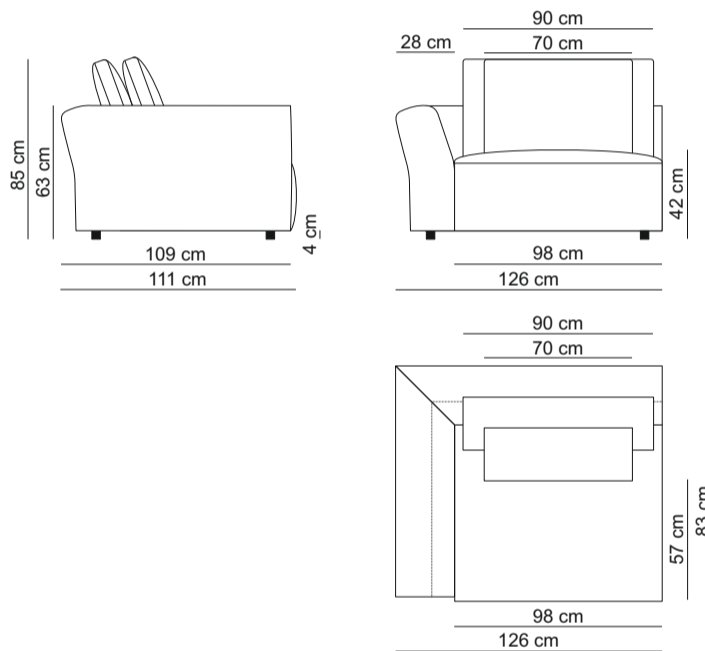
1-seat 1 arm L / 10SL



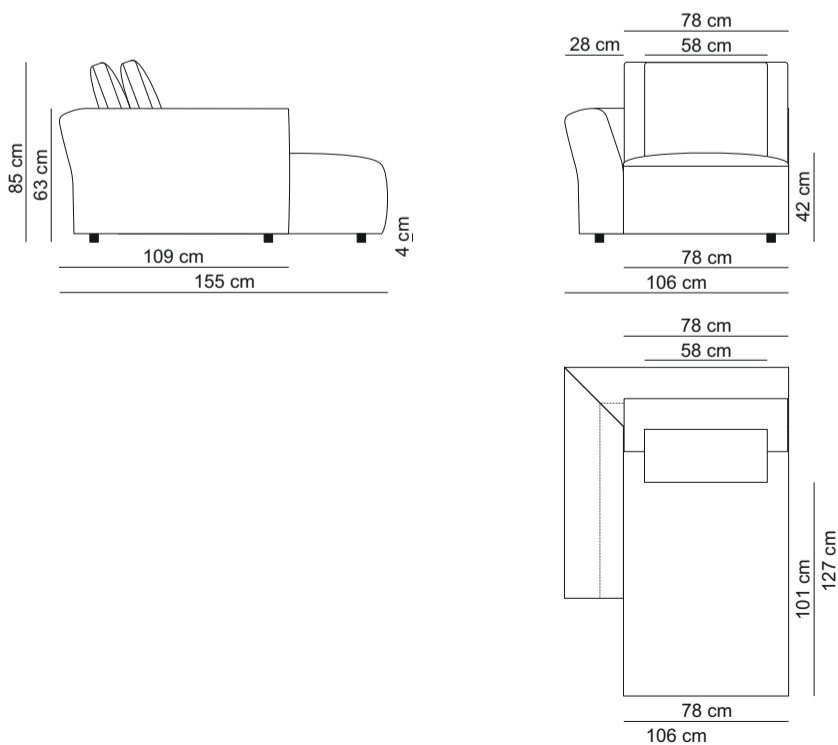
1,5-seat without arms / 15SN



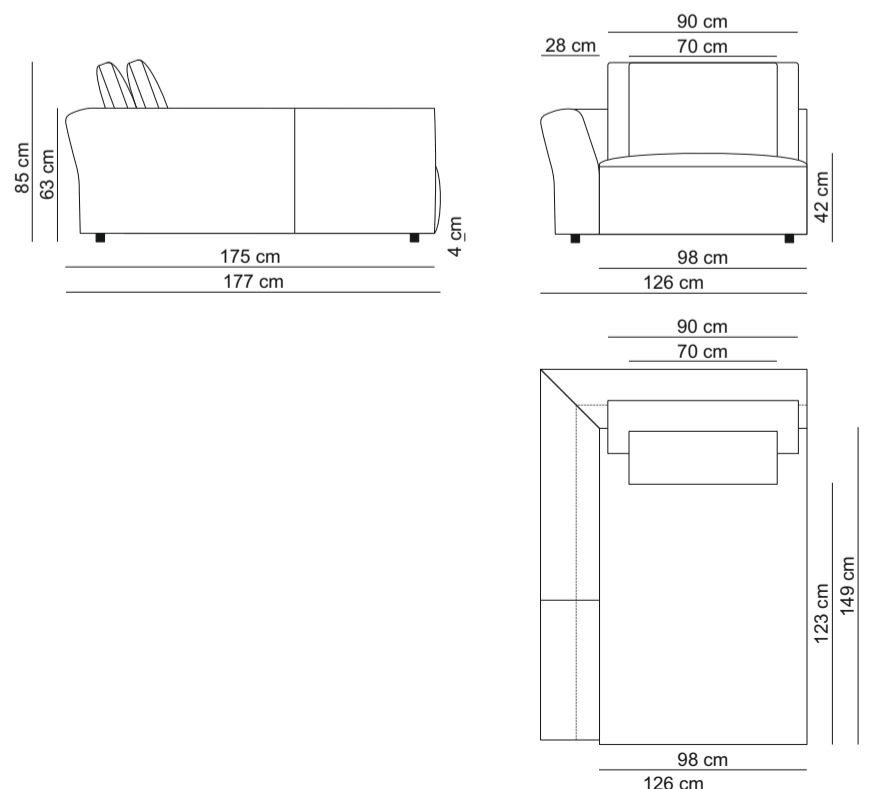
1,5-seat 1 arm L / 15SL



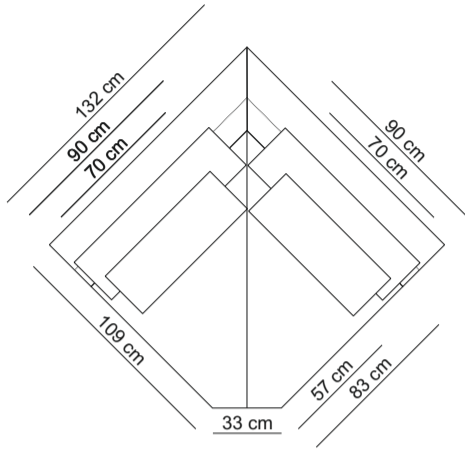
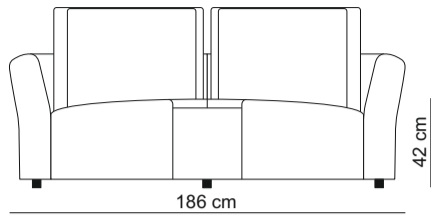
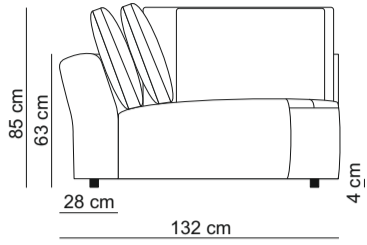
Longchair 1 arm L / LCHL



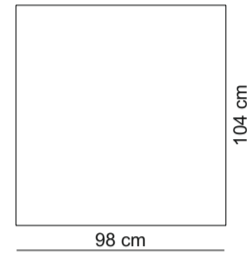
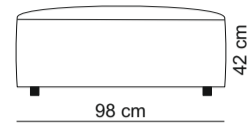
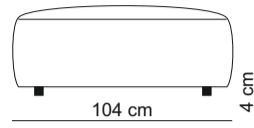
Bob 1 arm L / BOBL



### Corner / 90C



### Pouf / POU



### Terminal L / TERL

