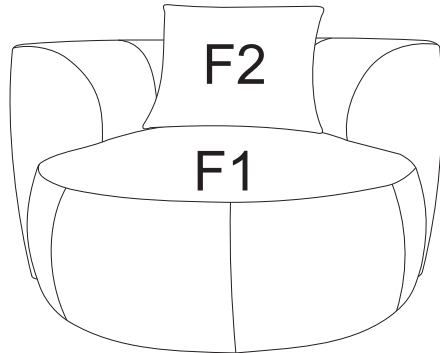
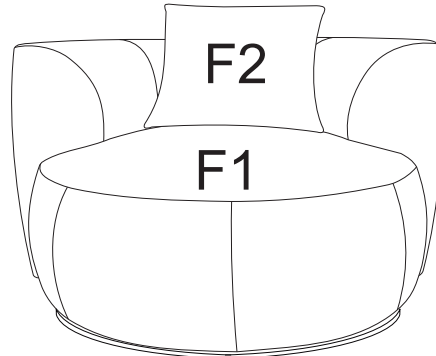


# CHUBBY / W x H x D sitting height: 46

Passe  
Partout®



**Lounge**  
114x69x112



**Swing**  
114x69x112

#### ROMP

dragende delen uit den en/of gelaagd hardhout  
Swing: Houten bodemplaat met metalen roterende mechaniek

#### ZITKUSSEN

HR schuim 26 kg/m<sup>3</sup>

#### RUG

HR schuim 26 kg/m<sup>3</sup>

#### RUGKUSSEN

Q55C met dacronvezels

#### POOTJES

Swing: roterende poot

#### OPTIES

rugkussen in een tweede stof zonder meerprijs

#### CARCASSE

structure portante en sapin et/ou panneau stratifié  
hyperrésistant  
Swing: Plaque de fond en bois avec mécanisme de rotation  
en métal

#### COUSSIN D'ASSISE

mousse HR 26 kg/m<sup>3</sup>

#### DOS

mousse HR 26 kg/m<sup>3</sup>

#### COUSSIN DE DOS

Q55C avec des fibres de dacron

#### PIEDS

Swing: pied pivotante

#### OPTIONS

coussin de dos dans un deuxième tissu sans suppl.

#### FRAME

supporting parts out of pine wood and/or layered hardwood  
fix back  
Swing: Wooden bottom plate with metal rotating mechanism

#### SITTING PILLOW

HR foam 26 kg/m<sup>3</sup>

#### BACK

HR foam 26 kg/m<sup>3</sup>

#### BACK PILLOW

Q55C with polyester fibers

#### FEET

Swing: rotating foot

#### OPTIONS

back pillow in a second fabric without price uplift

#### GESTELL

Tragende Teile aus Kiefernholz und/oder geschichtetem  
Hartholz  
Swing: Holzbodenplatte mit Metalldrehrmechanismus

#### SITZKISSEN

HR Schaum 26 kg/m<sup>3</sup>

#### RÜCKEN

HR Schaum 26 kg/m<sup>3</sup>

#### RÜCKENKISSEN

Q55C gefüllt mit Dakronfasern

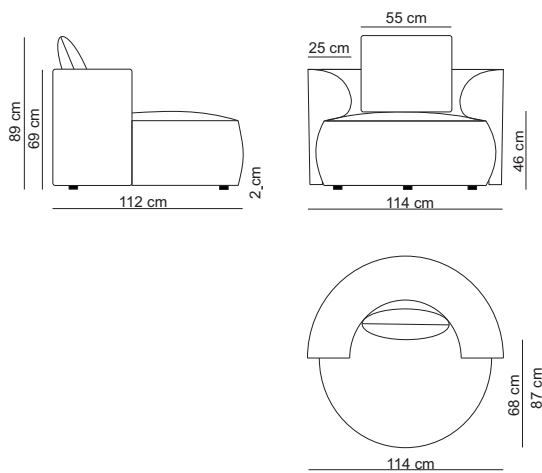
#### FÜSSE

Swing: Metallderh fuß

#### OPTIONEN

Rückenkissen in einem zweiten Stoff ohne Aufpreis

## Lounge/LOU



## Swing/SWI

