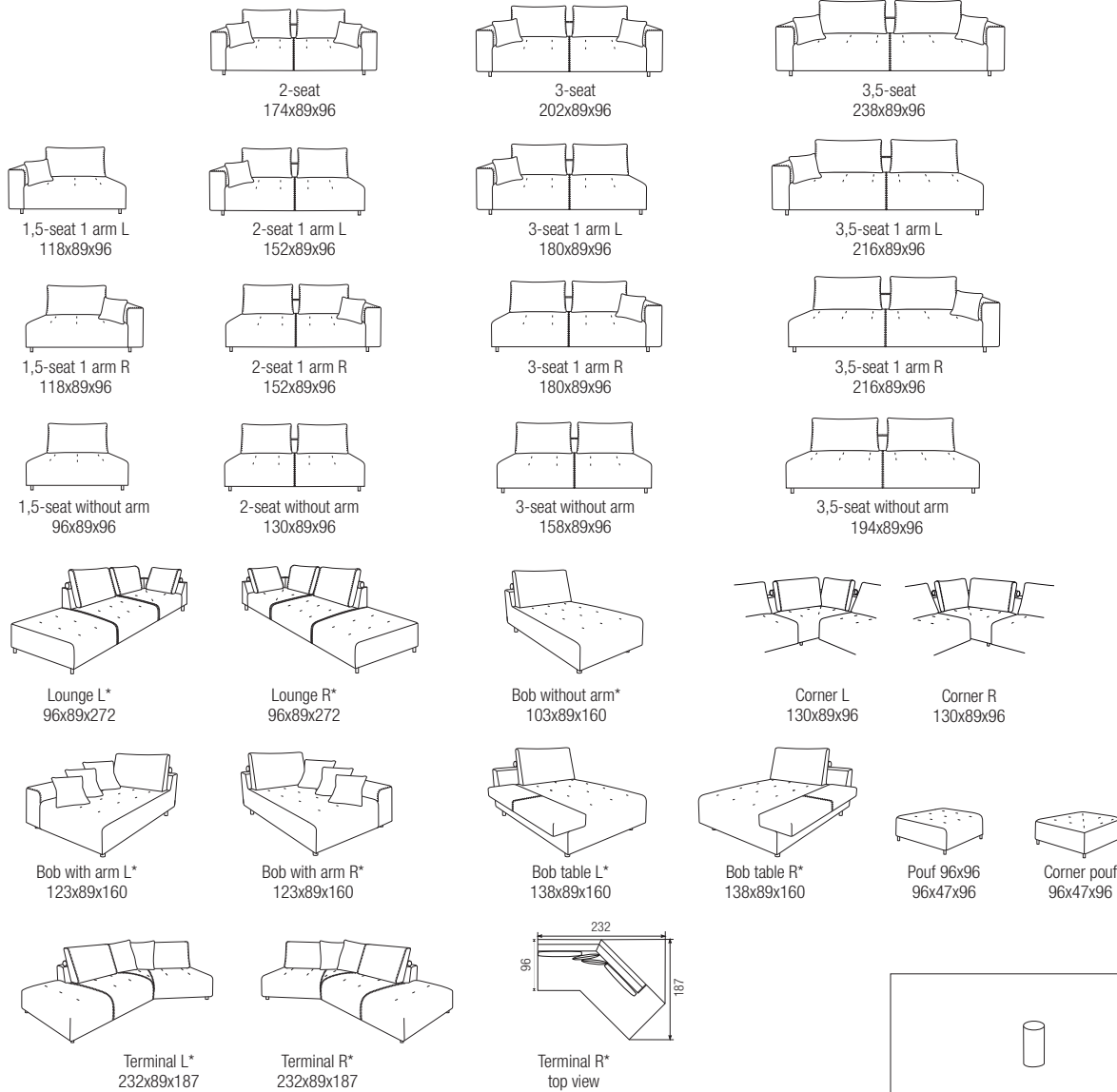


# LAZARO

W x H x D  
sitting height: 47

Passe  
Partout



## ROMP

dragende delen uit beuk en/of gelaagd hardhout

## ONDERVERING

metalen zigzagvering afgedekt met drukverdeler uit polyestervlies

## ZITKUSSEN

HR schuim 35 kg/m<sup>3</sup> met pocketveren  
HR 37 kg / m<sup>3</sup>HR B5 / Memo  
\* zitcomfort kan verschillen door opbouw

## RUGKUSSEN

HR schuim 23 kg/m<sup>3</sup> met een gecompartmenteerd kussen uit donsveertjes en schuimstaafjes rugkussens Q55C met dacronvezels (terminal 2)

## SIERKUSSEN

sierkussens Q43C met dacronvezels (bob 3, rest 1 per arm)

## POOTJES

type 723 (Lazaro) - gelakt metaal zwart

## OPTIES

tafel van Bob table in een tweede stof zonder meerprijs  
alle sierkussens in een tweede stof zonder meerprijs

## OPGELET

elementen zonder arm niet bedoeld als afsluitement  
Het corner element wordt technisch niet aanbevolen als een eindelement  
corner pouf alleen mogelijk tussen 2 elementen

## CARCASSE

structure portante en hêtre et/ou panneau stratifié hyperrésistant

## GARNI SUR

ressorts en zigzag avec nappage polyester

## COUSSIN D'ASSISE

mousse HR 35 kg/m<sup>3</sup> avec ressorts ensachés  
HR 37 kg/m<sup>3</sup> / HR B5 / Memo  
\* le confort d'assise est différent par la construction

## COUSSIN DE DOS

mousse HR 23 kg/m<sup>3</sup> avec un coussin compartimenté de plumes et bâtonnets de mousse  
coussins de dos Q55C avec des fibres de dacron (terminal 2)

## COUSSIN DÉCO

coussins jetés Q43C avec des fibres de dacron (bob 3, autres 1 par acc.)

## PIEDS

type 723 (Lazaro) - métal laqué noir

## OPTIONS

table de Bob table dans un deuxième tissu sans suppl.  
tous les coussins déco dans un deuxième tissu sans suppl.

## ATTENTION

éléments sans accoudoirs pas à la fin de la combinaison  
L'élément corner n'est techniquement pas recommandé à la fin de la combinaison  
corner pouf seulement possible entre 2 éléments

## FRAME

supporting parts out of beech and/or layered hardwood

## SUSPENSION

zigzag springs covered with polyester layerid

## SITTING PILLOW

HR foam 35 kg/m<sup>3</sup> with pocket springs  
HR 37 kg/m<sup>3</sup> / HR B5 / Memo  
\* seat comfort is different by the construction

## BACK PILLOW

HR foam 23 kg/m<sup>3</sup> with a compartmented cushion filled with feathers and foam sticks  
back pillows Q55C with polyester fibers (terminal 2)

## SCATTER PILLOW

scatter pillows Q43C with polyester fibers (bob 3, rest 1 per arm)

## FEET

type 723 (Lazaro) - laquered black

## OPTIONS

table from Bob table in a second fabric without price uplift  
all scatter pillows in a second fabric without price uplift

## ATTENTION

elements without arms not designed as end elements  
The corner element is technically not recommended as an end element  
corner pouf only possible between 2 elements

## GESTELL

Tragende Teile: Buche und/oder geschichtetes Hartholz

## UNTERFERDIGUNG

Wellenfedern mit Polyesterabdeckung

## SITZKISSEN

HR Schaum 35 kg/m<sup>3</sup> mit einem Kissen  
HR 37 kg/m<sup>3</sup> / HR B5 / Memo  
\* Sitzkomfort kann variieren durch Konstruktion

## RÜCKENFÜLLUNG

HR Schaum 23kg/m<sup>3</sup> mit mit Kissen in Kassettensteppung, gefüllt mit Daunen und Schaumstoffstäbchen  
Q55C mit Dacronfasern gefüllt (terminal 2)

## ZIERKISSEN

Q43C mit Dacronfasern gefüllt (Bob 3, sonstige 1 SU/Armlehne)

## FÜSSE

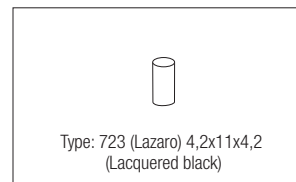
Typ 723 (Lazaro) - lackierter Stahl schwarz

## OPTIONEN

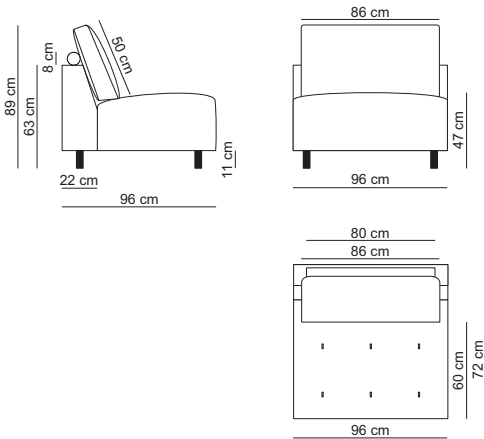
Tisch von Bob table ist in einem zweiten Stoff lieferbar  
alle Zierkissen ohne Mehrpreis in einem zweiten Stoff lieferbar

## ACHTUNG

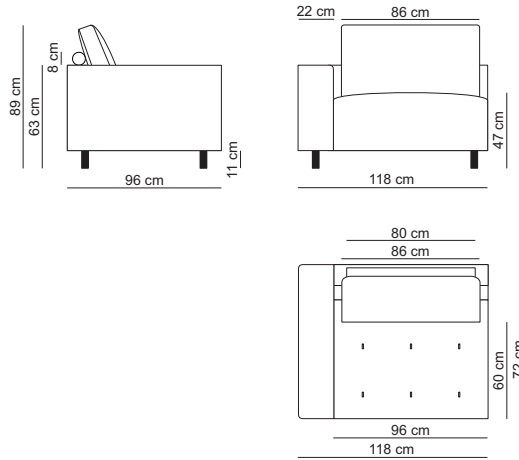
Elemente ohne Armlehne sind nicht als Abschlusslement entworfen. Das Corner Element wird technisch nicht als Abschlusslement empfohlen.  
corner pouf nur zwischen 2 Elementen möglich



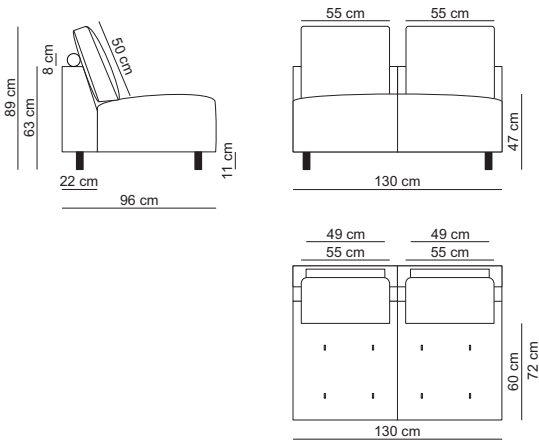
1,5-seat without arms / 15SN



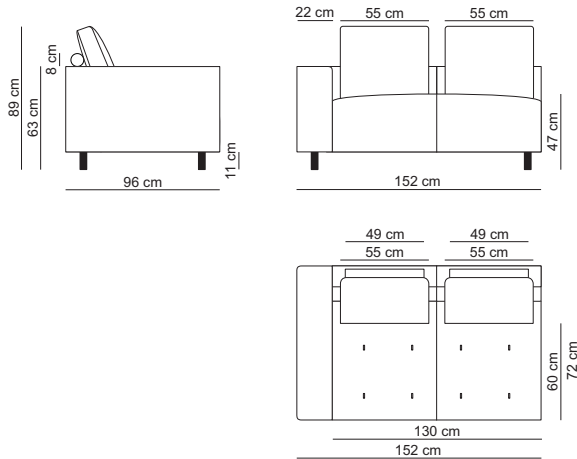
1,5-seat 1 arm L / 15SL



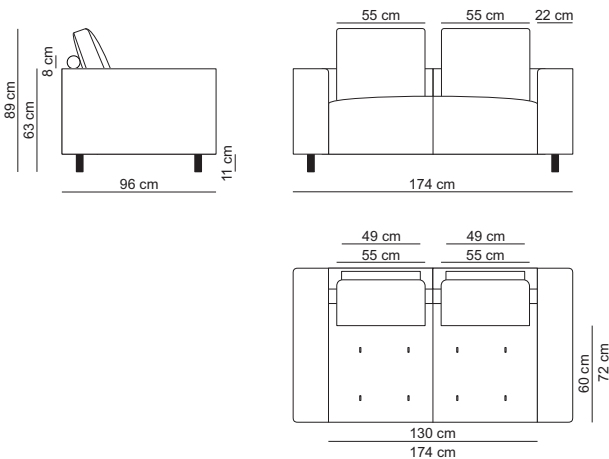
2-seat without arms / 20SN



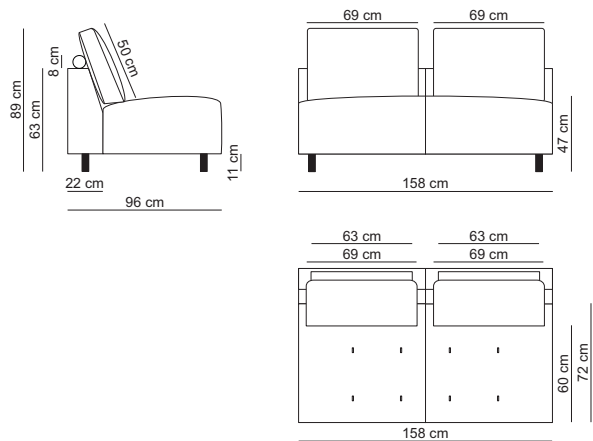
2-seat 1 arm L / 20SL



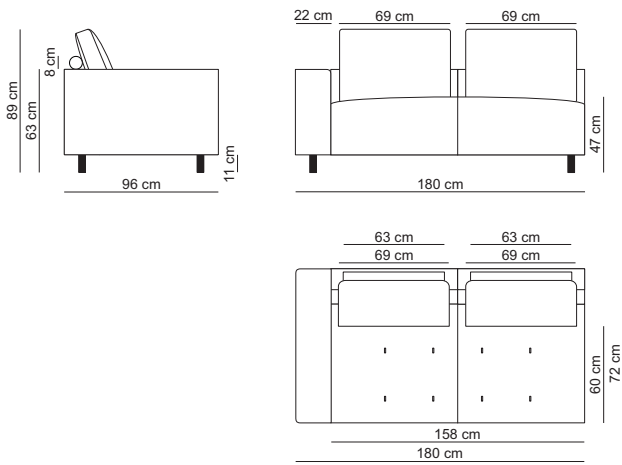
2-seat / 20S2



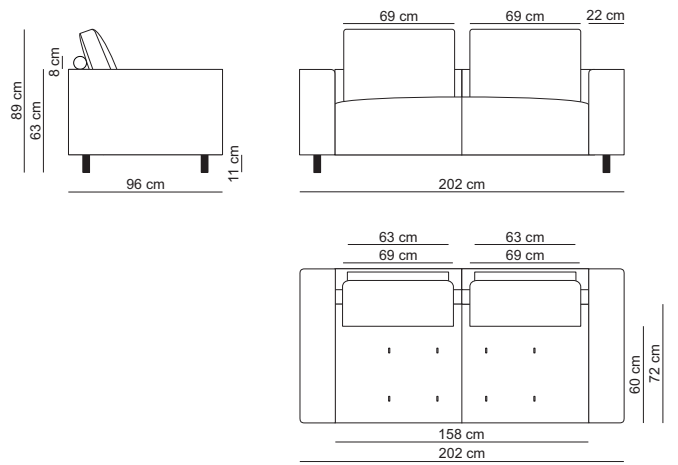
3-seat without arms / 30SN



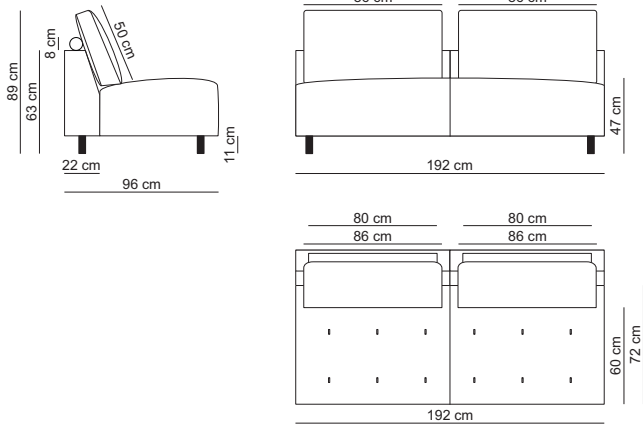
3-seat 1 arm L / 30SL



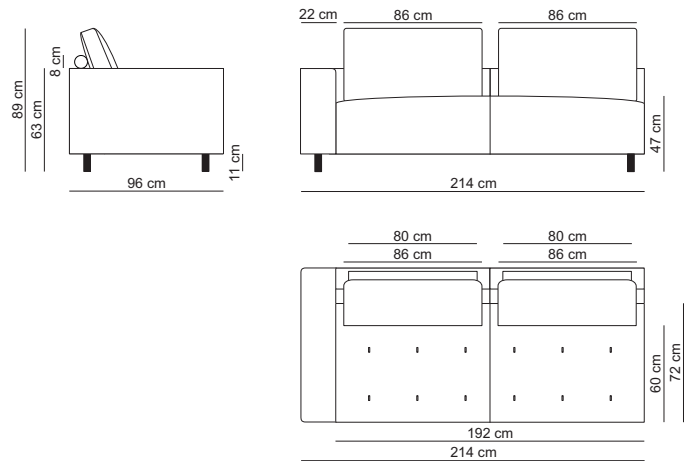
3-seat / 30S2



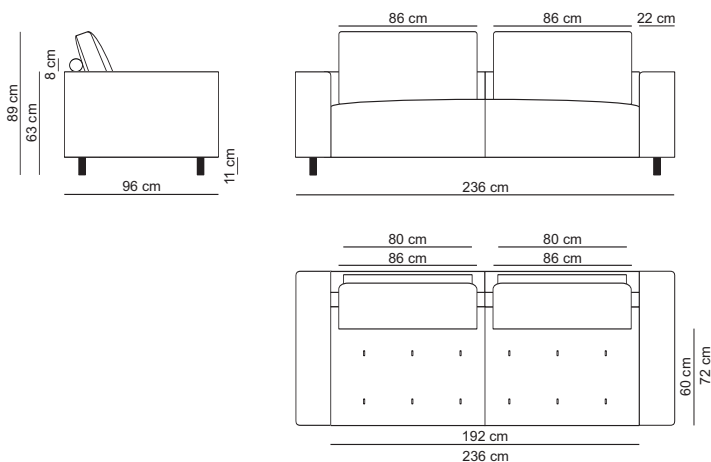
3,5-seat without arms / 35SN



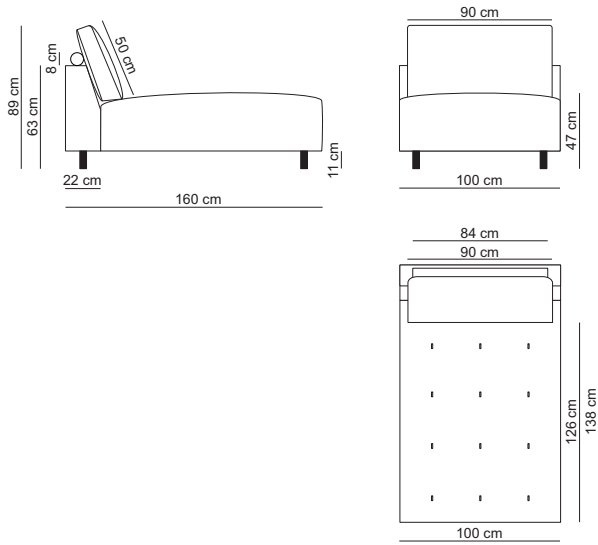
3,5-seat 1 arm L / 35SL



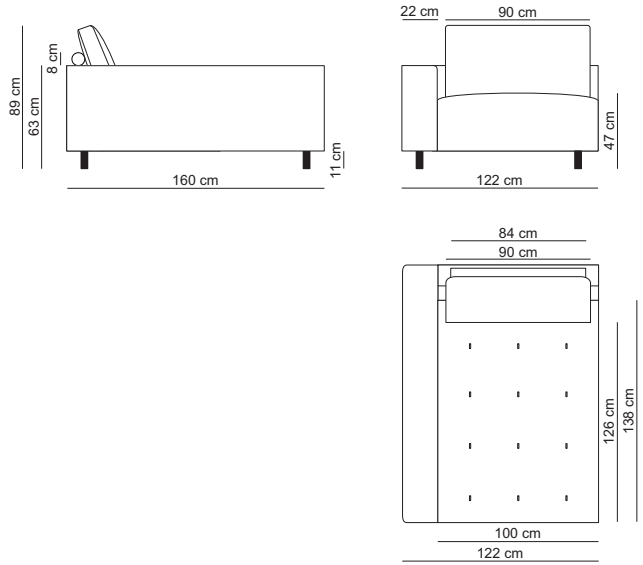
3,5-seat / 35S2



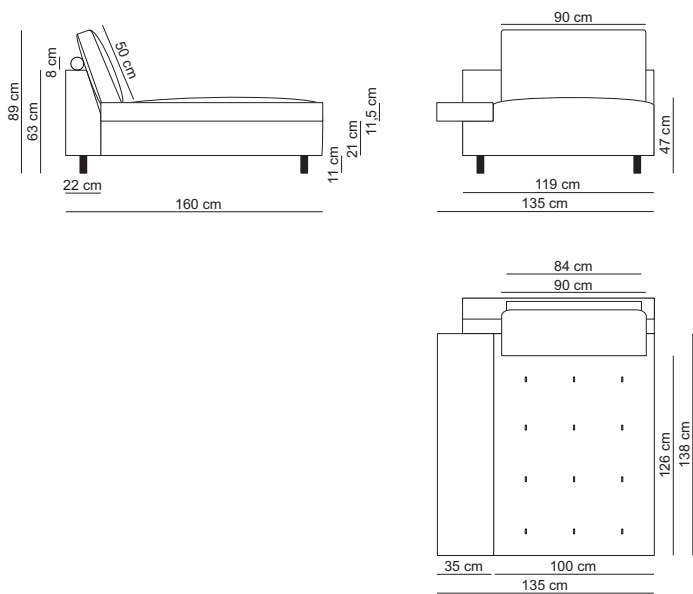
Bob without arms / BOBN



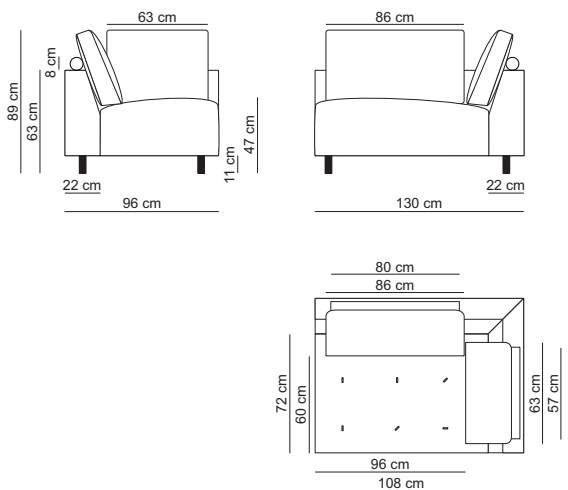
Bob 1 arm L / BOBL



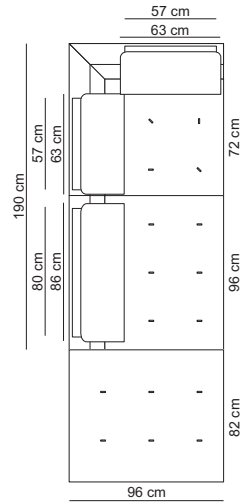
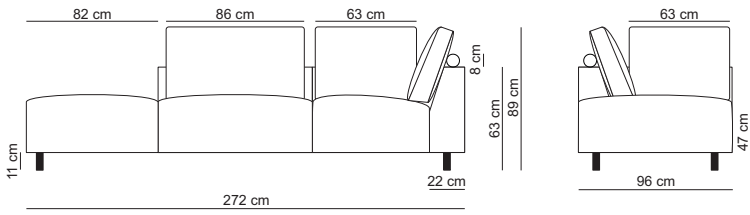
Bob table L / BOBTABL



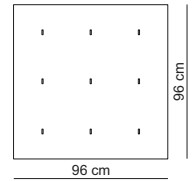
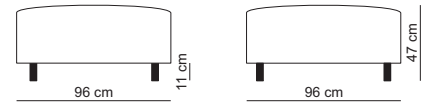
Corner L / 90CL



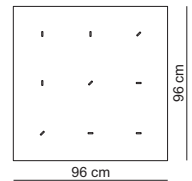
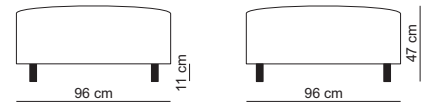
Lounge L / LOUL



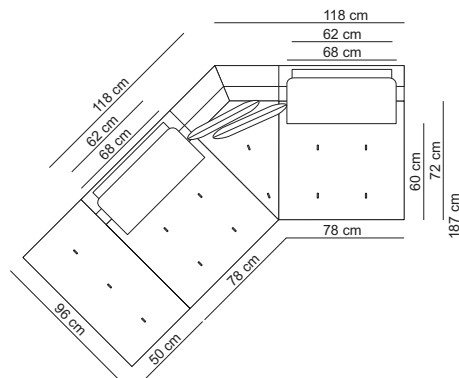
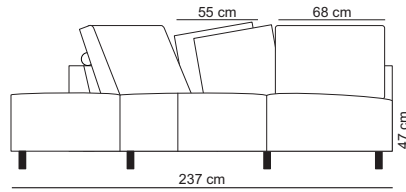
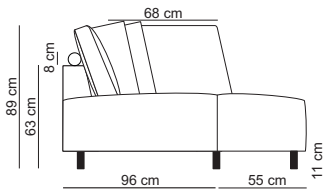
Pouf 96x96 / POU



Corner pouf / POUCOR



Terminal L / TERL



Scatter pillow / Q43C

