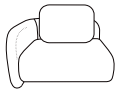


# LOTIS / W x H x D sitting height: 43

# Passe Partout®



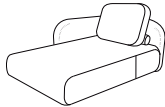
1,5-seat arm L  
112x84x100



1,5-seat arm R  
112x84x100



1,5-seat without arms  
100x84x100



Longchair with arm L\*  
112x84x175



Longchair with arm R\*  
112x84x175



Duo with arm L\*  
145x84x175



Duo with arm R\*  
145x84x175



Terminal L\*  
185x84x142



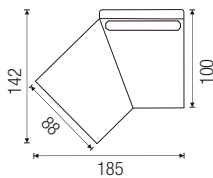
Terminal R\*  
185x84x142



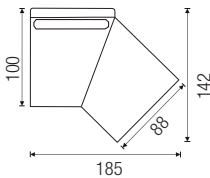
Corner 90  
112x84x112



Pouf 100x88  
100x43x88



Terminal L\*  
top view



Terminal R\*  
top view

## ROMP

dragende delen uit beuk en/of gelaagd hardhout

## ONDERVERING

metalen zigzagvering afgedekt met drukverdelers uit polyestervlies

## ZITKUSSEN

HR schuim 32 kg/m<sup>3</sup> met dacron afdekking  
\* zitcomfort kan verschillen door opbouw

## RUGKUSSEN

schuimstaafjes en donsveertjes in gecompartmenteerde vulling

## LENDEROLLETJE

soft polyetherschuim 25 kg/m<sup>3</sup>, 1 rolletje per rugkussen

## OPTIES

alle rugkussens in een tweede stof zonder meerprijs

## OPGELET

plooivorming eigen aan het model  
het corner element wordt technisch niet aanbevolen als een eindelement

## CARCASSE

structure portante en hêtre et/ou panneau stratifié hyperrésistant

## GARNI SUR

ressorts en zigzag avec nappage polyester

## COUSSIN D'ASSISE

mousse HR 32 kg/m<sup>3</sup> avec nappage dacron  
\* le confort d'assise est différent par la construction

## COUSSIN DE DOS

bâtonnets de mousse et plumes dans rembourrage compartimenté

## ROULEAU LOMBAIRE

mousse polyéther souple 25 kg/m<sup>3</sup>, 1 rouleau par coussin de dos

## OPTIONS

tous les coussins de dos dans un 2ième tissu sans suppl.

## ATTENTION

formation de plis est possible sur le modèle  
l'élément corner n'est techniquement pas recommandé à la fin de la combinaison

## FRAME

supporting parts out of beech and/or layered hardwood

## SUSPENSION

zigzag springs covered with polyester layer

## SITTING PILLOW

HR foam 32 kg/m<sup>3</sup> with polyester  
\* seat comfort is different by the construction

## BACK PILLOW

foam sticks and feathers in compartmented pillow

## KIDNEY ROLL

soft polyether foam 25 kg/m<sup>3</sup>, 1 roll per back pillow

## OPTIONS

all back pillows in a second fabric without price uplift

## ATTENTION

formation of wrinkles is due to the model  
the corner element is technically not recommended as an end element

## GESTELL

Tragende Elemente aus Buche und/oder geschichtetem Hartholz

## UNTERFEDERUNG

Wellenfedern mit Polyestervliesabdeckung

## SITZKUSSEN

HR Schaum 32 kg/m<sup>3</sup> mit Dakronabdeckung  
\* Sitzkomfort kann variieren durch Konstruktion

## RÜCKENFÜLLUNG

Schaumstäbchen und Daunen im Kissen in Kassettensteppung

## LENDENROLLE

weicher Schaum von 25 kg/m<sup>3</sup>, 1 Rolle Rückenkissen

## OPTIONEN

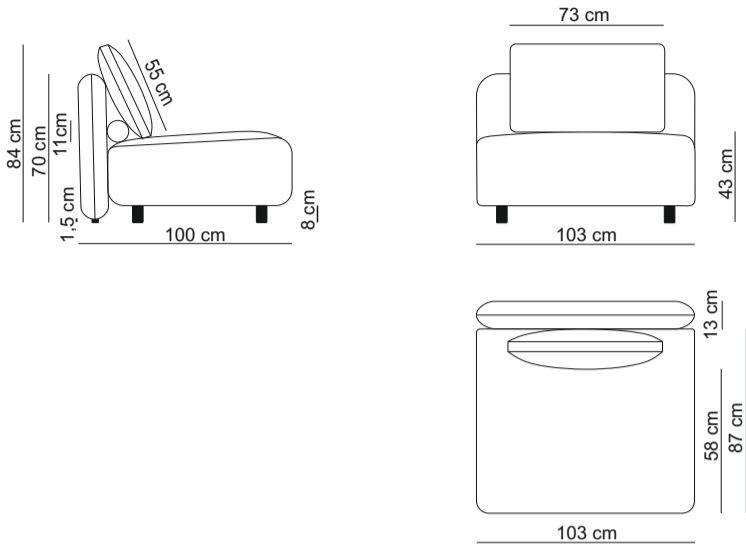
alle Rückenkissen in einem zweiten Stoff lieferbar ohne Aufpreis

## ACHTUNG

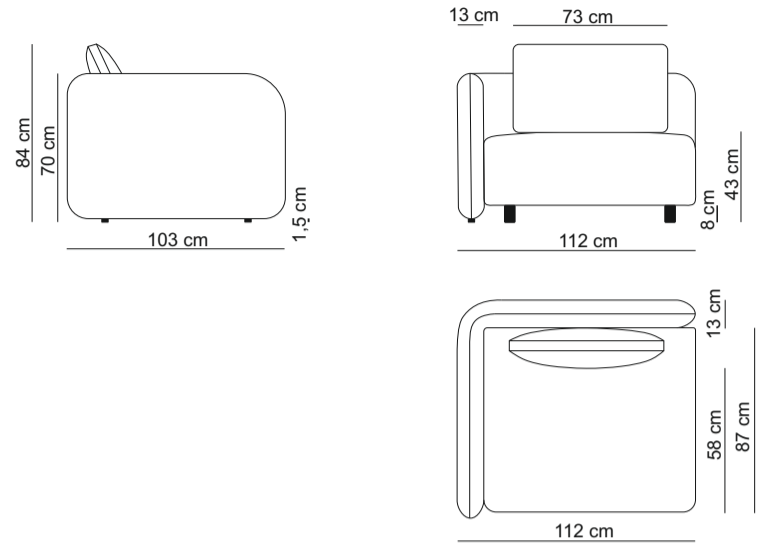
Faltenbildung ist möglich bei diesem Modell  
das Corner Element wird technisch nicht als Abschlusselement empfohlen.

# TECHNICAL DRAWINGS - LOTIS

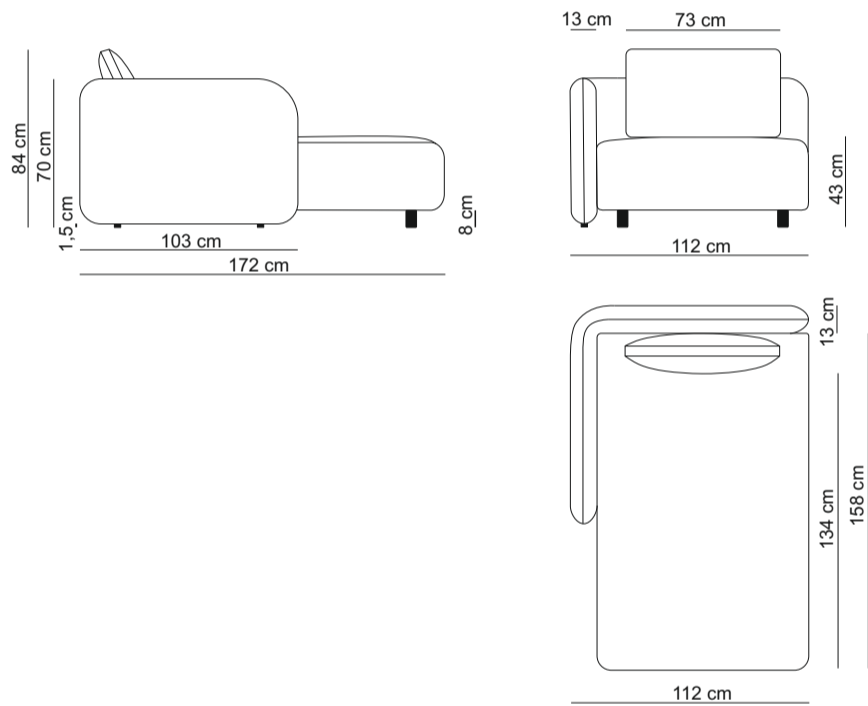
1,5-seat without arms/15SN



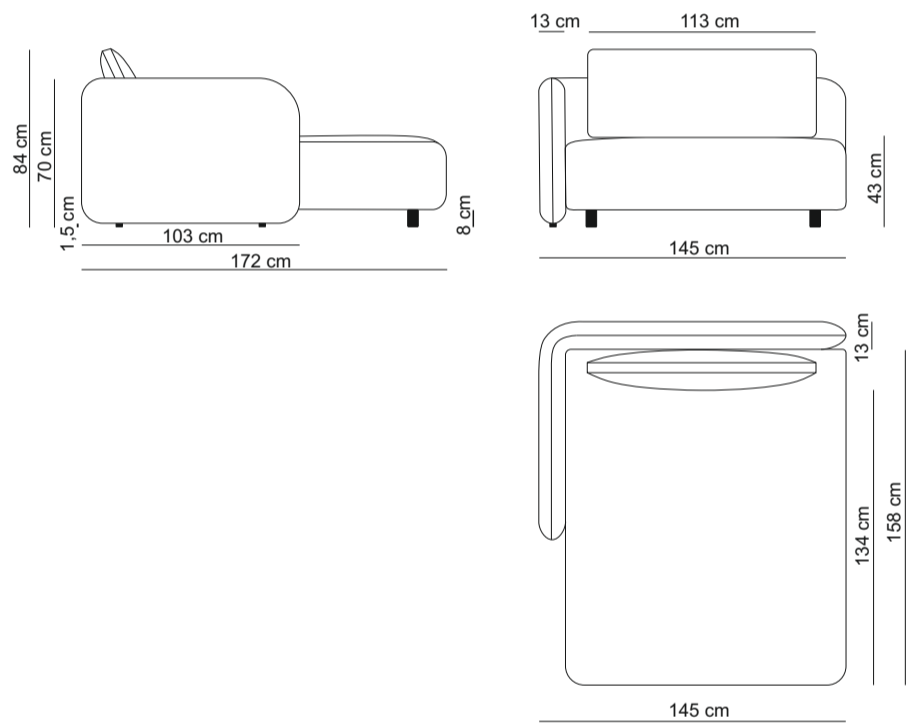
1,5-seat arm L /15SL



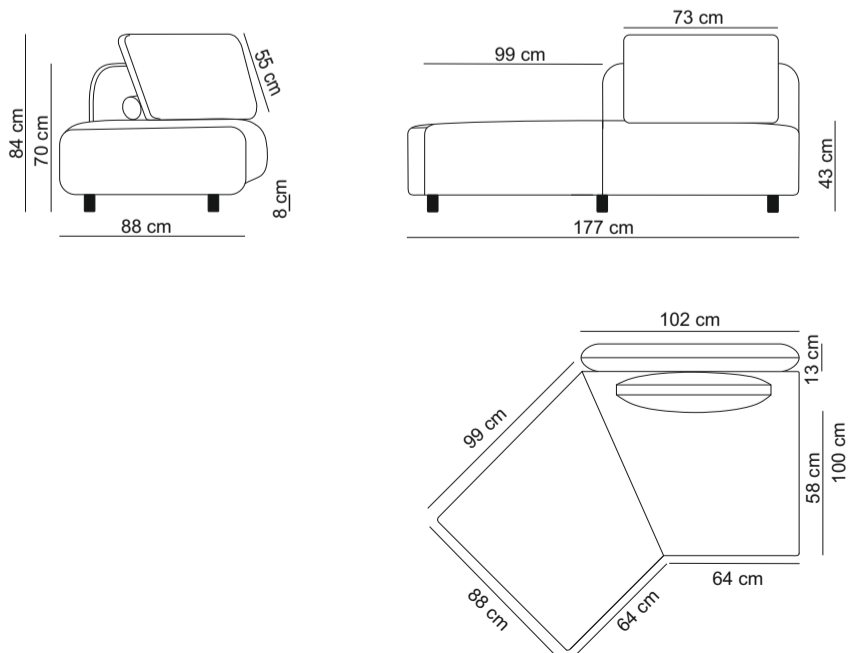
Longchair arm L /LCHL



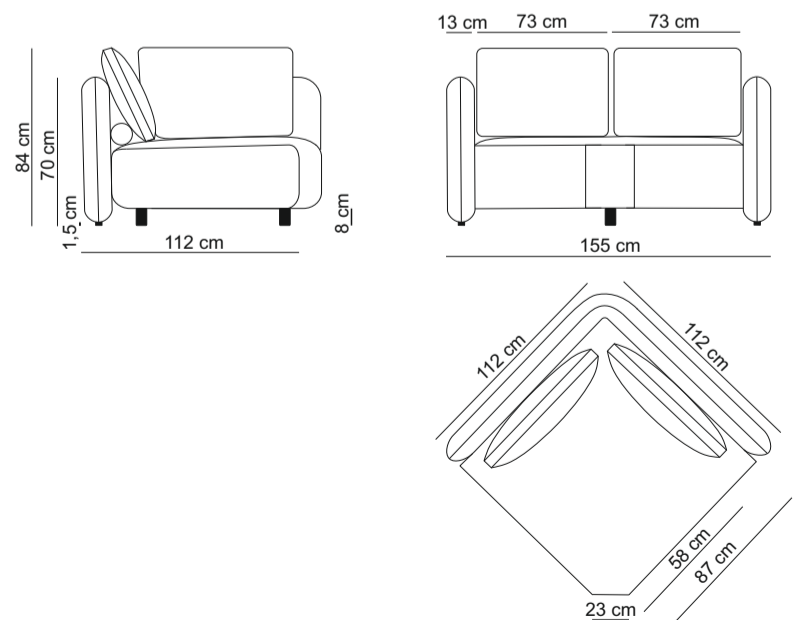
Duo arm L /DUOL



Terminal left /TERL



Corner 90 /90C



Pouf /POU

