

ZOLA $W \times H \times D$ sitting height: 44

Passe® Partout



1,5-seat 1 arm L
127x89x106



1,5-seat 1 arm R
127x89x106



1,5-seat w. arm
102x89x106



Pouf 100
104x44x105



Endpouf 100
104x44x107



Intermedium pouf 100
102x44x107



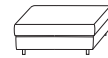
1,75-seat 1 arm L
147x89x106



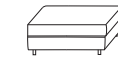
1,75-seat 1 arm R
147x89x106



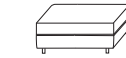
1,75-seat w. arm
122x89x106



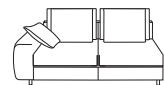
Pouf 120
124x44x107



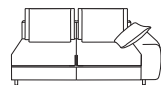
Endpouf 120
124x44x107



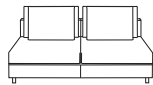
Intermedium pouf 120
122x44x107



3,5-seat 1 arm L
229x89x106



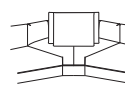
3,5-seat 1 arm R
229x89x106



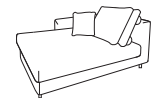
3,5-seat without arm
204x89x106



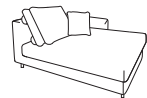
Square corner
106x89x106



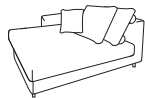
Penta corner
124x89x124



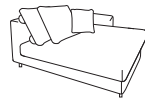
Small cosy 1 arm L*
127x89x173



Small cosy 1 arm R*
127x89x173



Cosy 1 arm L*
147x89x173



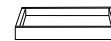
Cosy 1 arm R*
147x89x173



Lounge L*
106x89x273



Lounge R*
106x89x273



Lounge platform
50x5x102

Back pillow 1,5-seat: 90/70
1,75-seat: 110/90
3,5-seat: 90/70
Square corner: 70/50
Penta corner: 90/70
Small cosy: 90/70
Cosy: 110/90
Lounge: 90/70
70/50

SITTING OPTIONS



Type: 753 (Zola) 4,2x8x4,2
(Lacquered black)

ROMP

dragende delen uit beuk en/of gelaagd hardhout

ONDERVERING

metalen zigzagvering afgedekt met drukverdelers uit polyestervlies

ZITKUSSEN

dons 40 kg/m³ met gecompartmenteerde kussen uit donsveertjes, schuimstaafjes en vezelbolletjes * zitcomfort kan verschillen door opbouw

RUGKUSSEN

schuimstaafjes en donsveertjes in gecompartmenteerde vulling

LENDEROLLETJE

soft polyetherschuim 35 kg/m³, 2 rolletje per rugkussen

ARMKUSSEN

armkussens A43B met dacronvezels 1 per arm

POOTJES

type 753 (Zola) - gelakt metaal zwart

OPTIES

Combinatie van HR schuim 35, 40 kg/m³ en "Memory Comfort"
alle rolletjes en rugkussens in andere stoffen zonder meerprijs
alle armkussens in een tweede stof zonder meerprijs
kleur eik lounge platform: colours oak: natural 24, tobacco 20, grey 26, anthracite 25 or black 02

OPGELET

elementen zonder arm niet bedoeld als afsluitement
Het corner element wordt technisch niet aanbevolen als een eindelement

CARCASSE

structure portante en hêtre et/ou panneau stratifié hyperrésistant

GARNI SUR

ressorts en zigzag avec nappage polyester

COUSSIN D'ASSISE

duvet HR 40 kg/m³ avec coussin compartimenté de plumes, bâtonnets de mousse et petites boules en fibre de polyester * le confort d'assise est différent par la construction

COUSSIN DE DOS

bâtonnets de mousse et plumes dans rembourrage compartimenté

ROULEAU LOMBAIRE

mousse polyéther soft 35 kg/m³, 2 rouleau par élément

COUSSIN ACCOUDOIR

coussins accoudoir A43B avec des fibres de dacron 1 par accoudoir

PIEDS

type 753 (Zola) - métal laqué noir

OPTIONS

Combination de mousse HR 35, 40 kg/m³ et mousse "Memory Comfort"
tous les rouleaux et coussins de dos dans autres tissus sans supplément
tous les coussins jetés dans un deuxième tissu sans suppl.
couleurs chène lounge platform: colours oak: natural 24, tobacco 20, grey 26, anthracite 25 or black 02

ATTENTION

éléments sans accoudoirs pas à la fin de la combinaison
L'élément corner n'est techniquement pas recommandé à la fin de la combinaison

FRAME

supporting parts out of beech and/or layered hardwood

SUSPENSION

zigzag springs covered with polyester layer

SITTING PILLOW

down 40 kg/m³ with a compartmented cushion filled with feathers, foam sticks and fiber balls * seat comfort is different by the construction

BACK PILLOW

foam sticks and feathers in compartmented pillow

KIDNEY ROLL

soft polyether foam 35 kg/m³, 2 rolls per element

ARM PILLOW

arm pillows A43B with polyester fibers 1 per arm

FÉET

type 753 (Zola) - laquered black

OPTIONS

Combination of HR foam 35, 40 kg/m³ and "Memory Comfort" foam
all rolls and backpillows in other fabrics without price uplift
all scatter pillows in a second fabric without price uplift
wood color lounge platform: colours oak: natural 24, tobacco 20, grey 26, anthracite 25 or black 02

ATTENTION

elements without arms not designed as end elements
The corner element is technically not recommended as an end element

GESTELL

Tragende Teile: Buche und/oder geschichtetes Hartholz

UNTERFERDUNG

Wellenfedern mit Polyesterabdeckung

SITZKISSEN

Daunen 40 kg/m³ mit Kissen in Kassettensteppung gefüllt mit Daunen, Schaumstoffstäbchen und Faserbällchen * Sitzcomfort kann variieren durch Konstruktion

RÜCKENKISSEN

Schaumstoffstäbchen und Vliesbällchen im Kissen in Kassettensteppung

LENDENRÖLLE

weicher Schaum 35 kg/m³, 2 Rolle per Element

ARMKISSEN

A43B gefüllt mit Dakronfasern 1 per Arm

FÜSSE

Typ 753 (Zola) - lackierter Stahl schwarz

OPTIEN

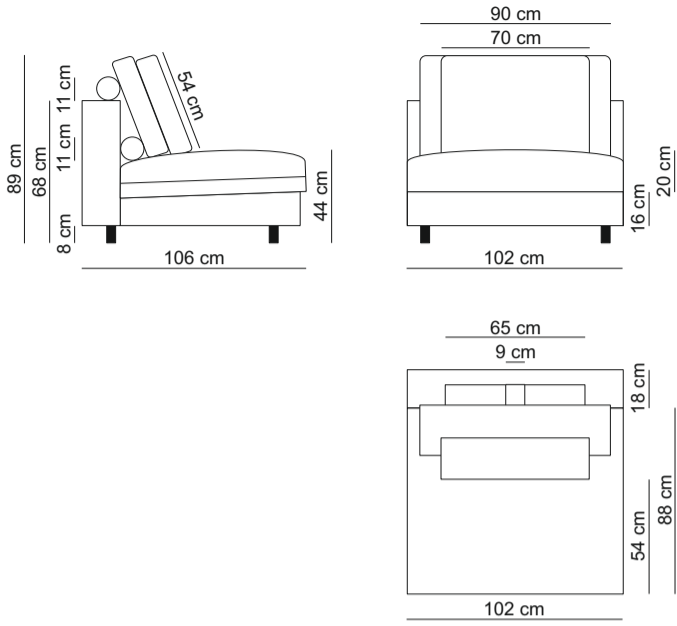
Combination von HR Schaum 35, 40 kg/m³ und Schaum "Memory Comfort".
Rückenkissen und Rollen in anderen Stoffen lieferbar ohne Aufpreis
alle Armkissen ohne Aufpreis in einem zweiten Stoff lieferbar
Farben Eiche lounge platform: colours oak: natural 24, tobacco 20, grey 26, anthracite 25 or black 02

ACHTUNG

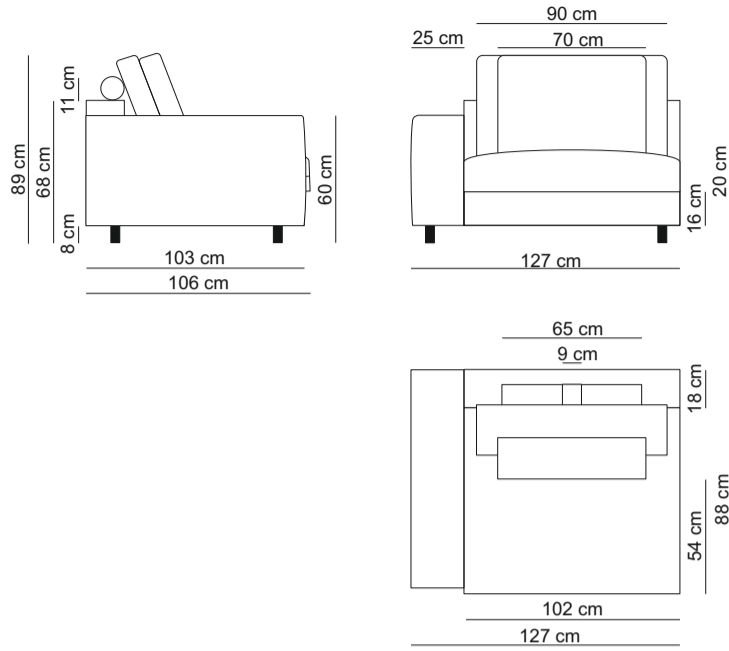
Elemente ohne Armlehne sind nicht als Abschlusselement entworfen. Das Corner Element wird technisch nicht als Abschlusselement empfohlen.

TECHNICAL DRAWINGS - ZOLA

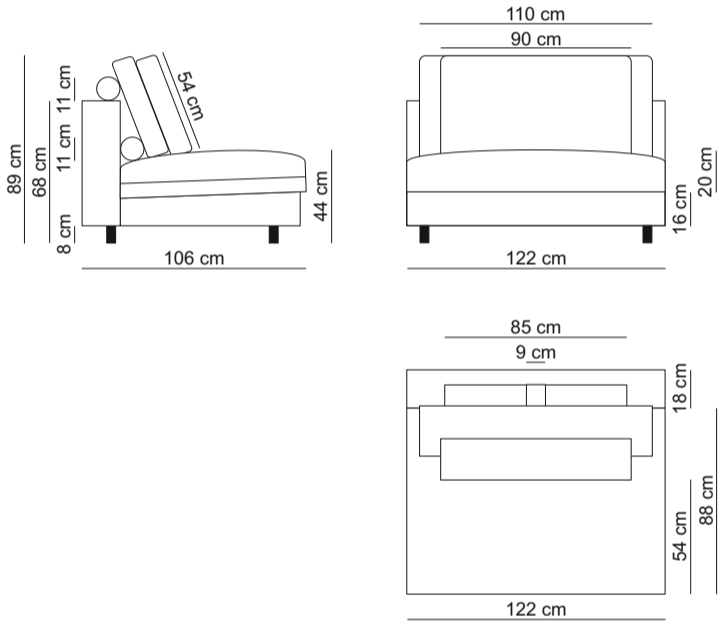
1,5-seat without arm / 15SN



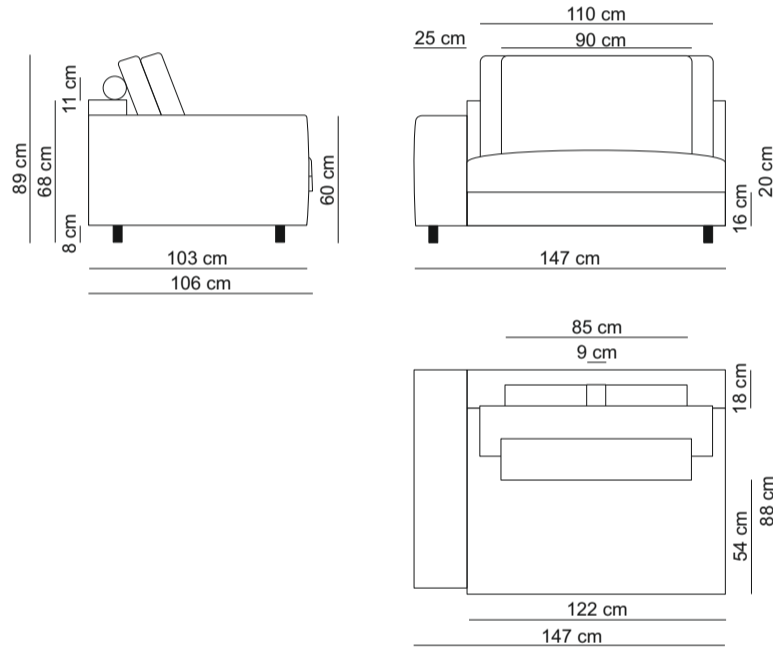
1,5-seat 1 arm L / 15SL



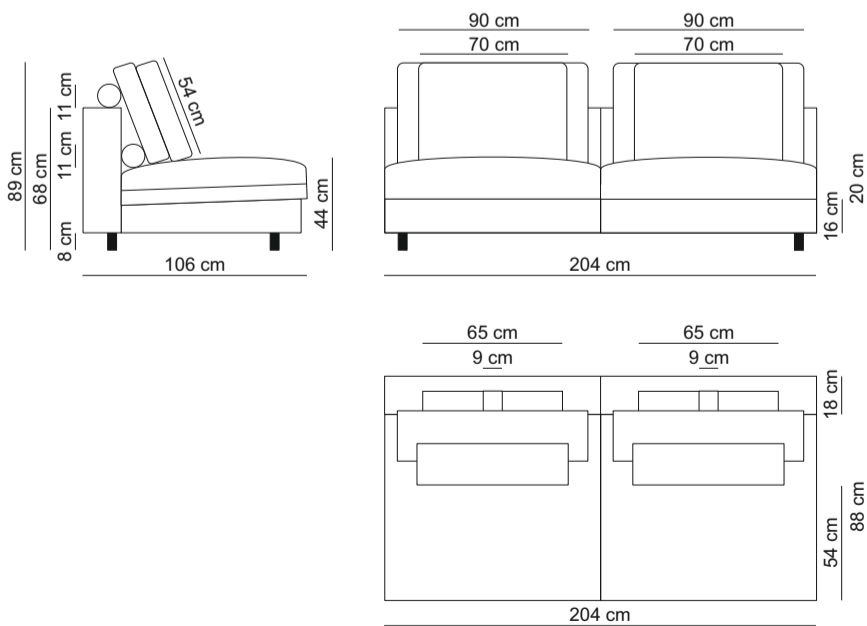
1,75-seat without arm / 175N



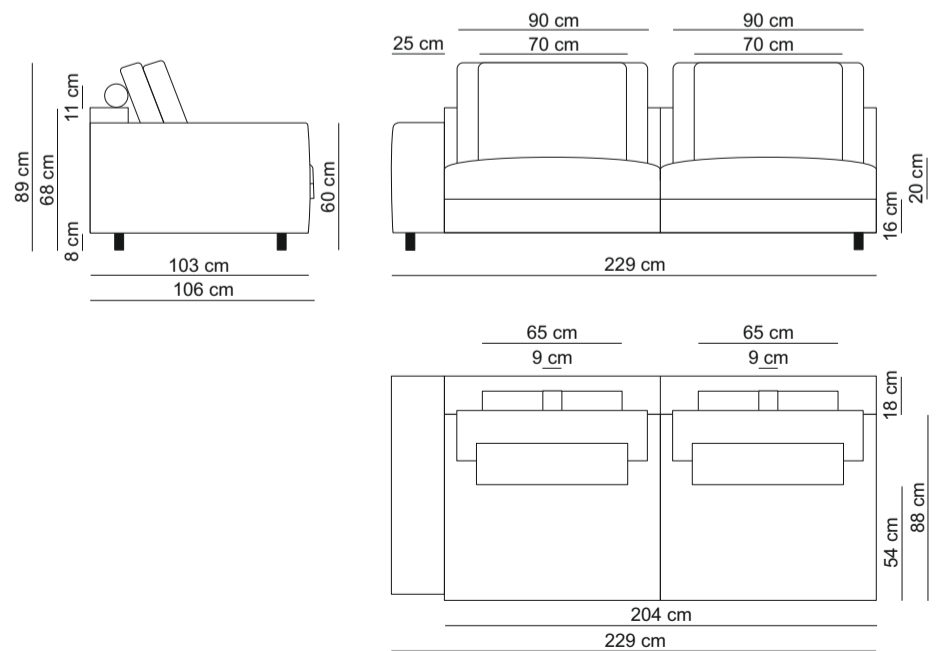
1,75-seat 1 arm L / 175L



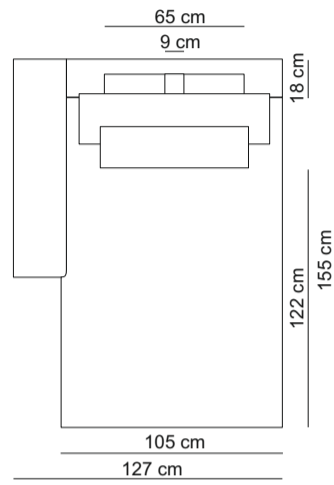
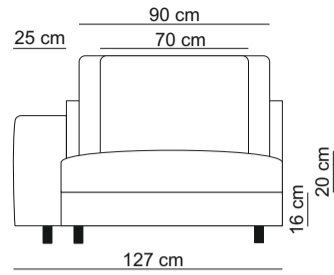
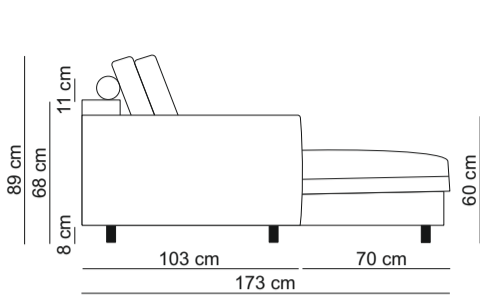
3,5-seat without arm / 35SN



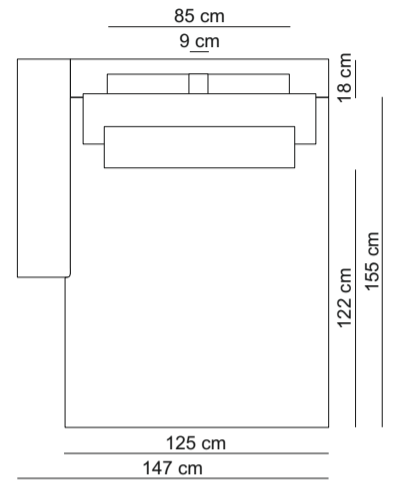
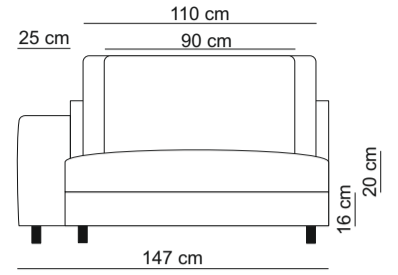
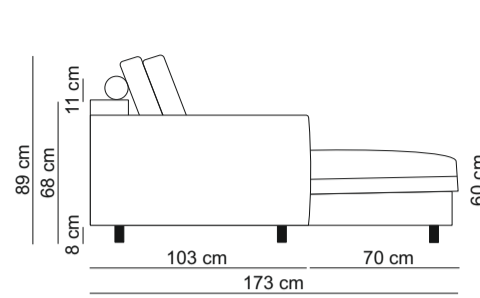
3,5-seat 1 arm L / 35SL



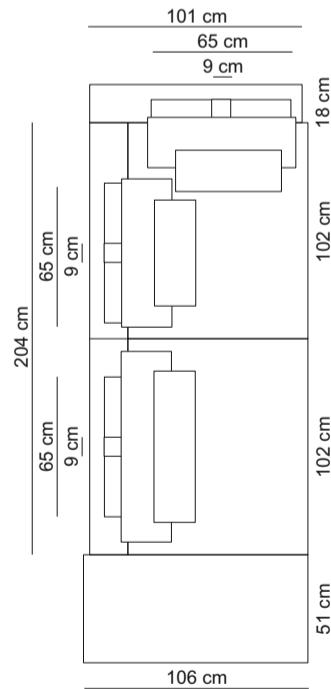
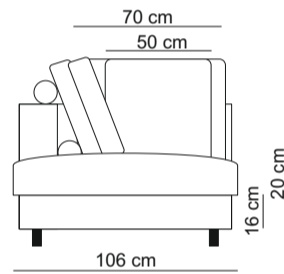
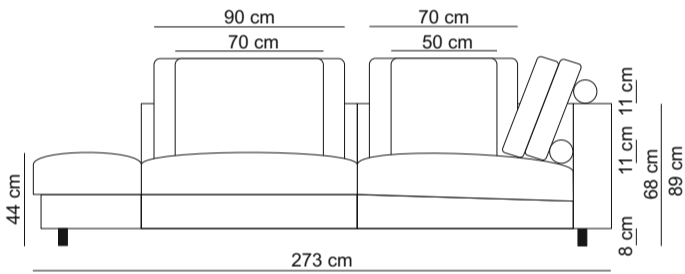
Small cosy 1 arm L / COSSL



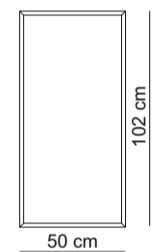
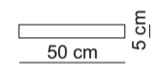
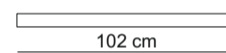
Cosy 1 arm L / COSL



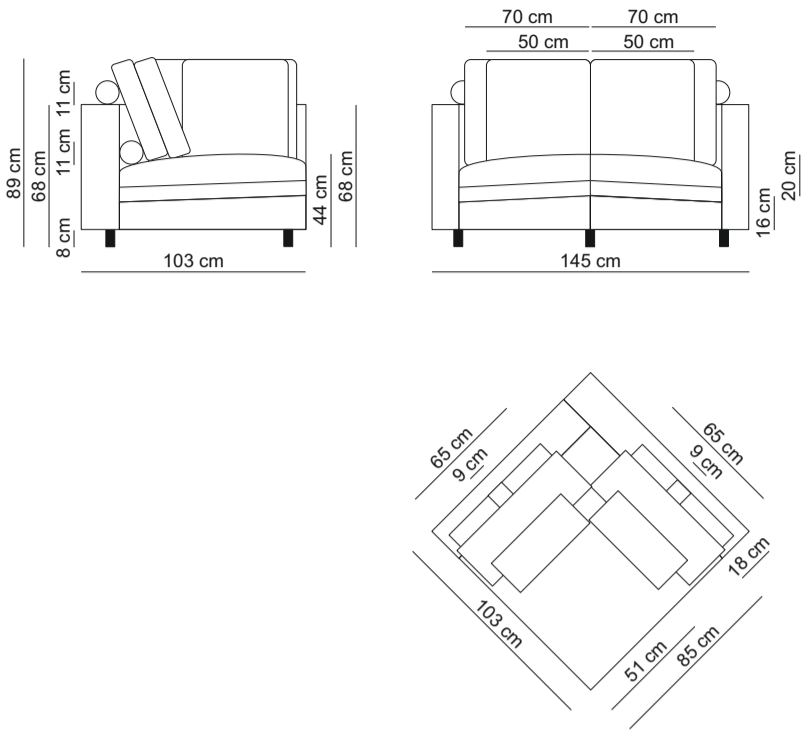
Lounge L / LOUL



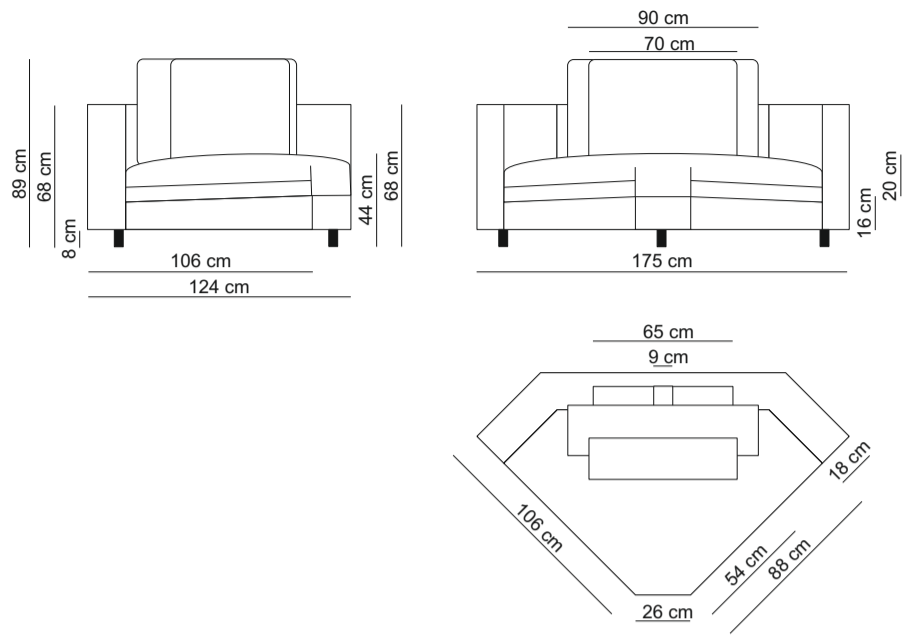
Lounge platform / TABLOU



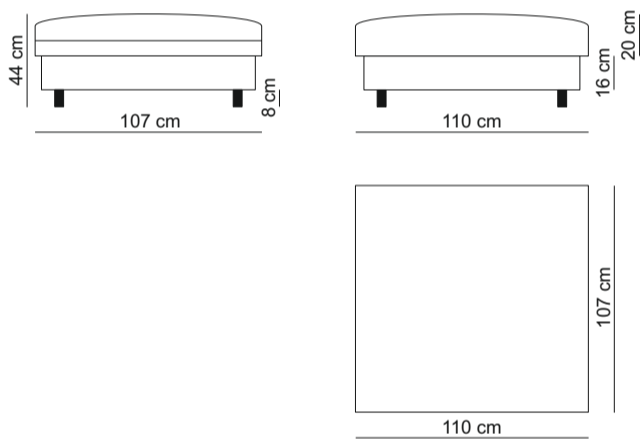
Square corner / SQUAREC



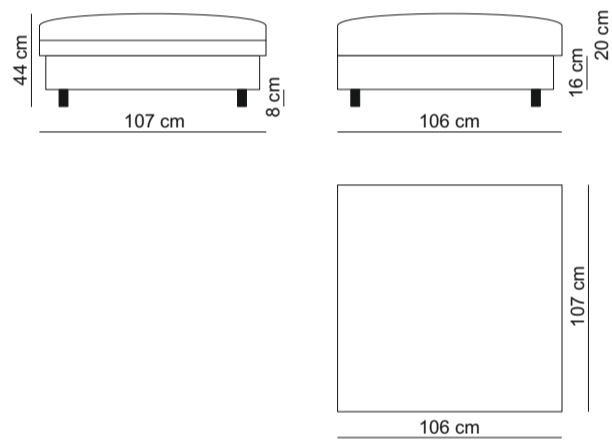
Penta corner / PENTAC



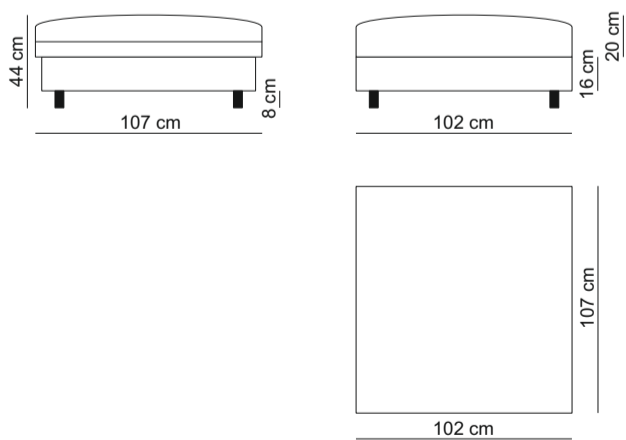
Pouf 100 / POU100



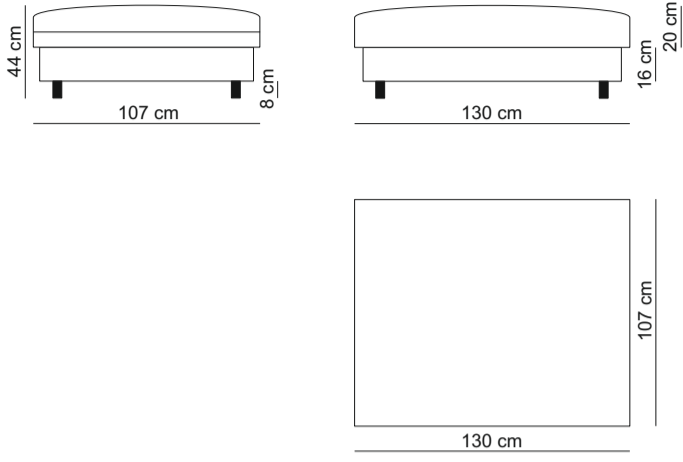
Endpouf 100 / POUEND100



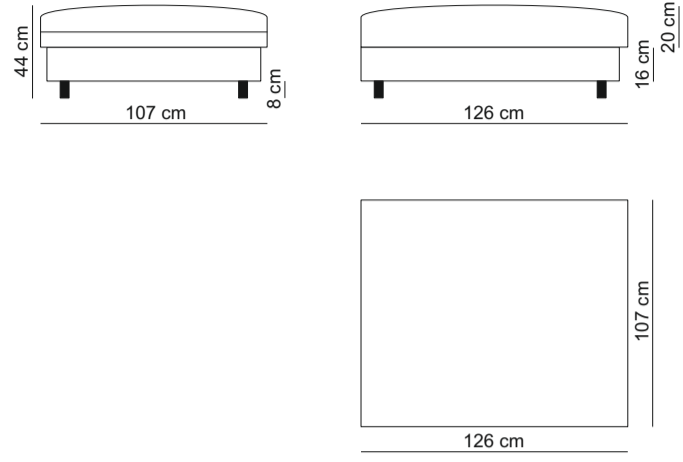
Intermedium pouf 100 / POUINT100



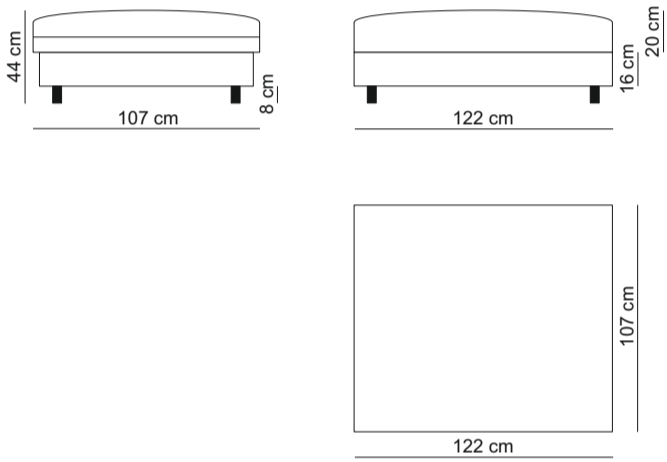
Pouf 120 / POU120



Endpouf 120 / POUEND120



Intermedium pouf 120 / POUINT120



Arm pillow / A43B

